

# Dell OptiPlex 9020 AIO

## 設定與功能資訊

### 關於警告

 警告:「警告」表示有可能會導致財產損失、人身傷害甚至死亡。

### 前視圖

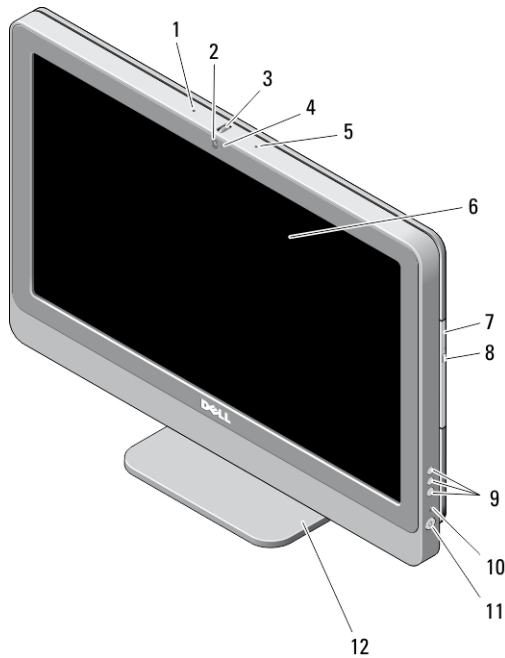


圖 1. 前視圖

- |                                 |             |
|---------------------------------|-------------|
| 1. 麥克風 (左側)                     | 4. 攝影機 LED  |
| 2. 攝影機 (選配)                     | 5. 麥克風 (右側) |
| 3. 攝影機傾斜滾輪 (觸控螢幕)/攝影機滑桿 (非觸控螢幕) |             |



管制型號: W04C  
管制類型: W04C002  
2013 - 02



註:

非觸控螢幕的麥克風的位置會有所不同。

6. 顯示器
7. 光碟機 (選配)
8. 光碟機退出按鈕
9. 螢幕顯示 (OSD) 按鈕 (3)
10. 硬碟機活動指示燈
11. 電源按鈕
12. 腳架

## 後視圖

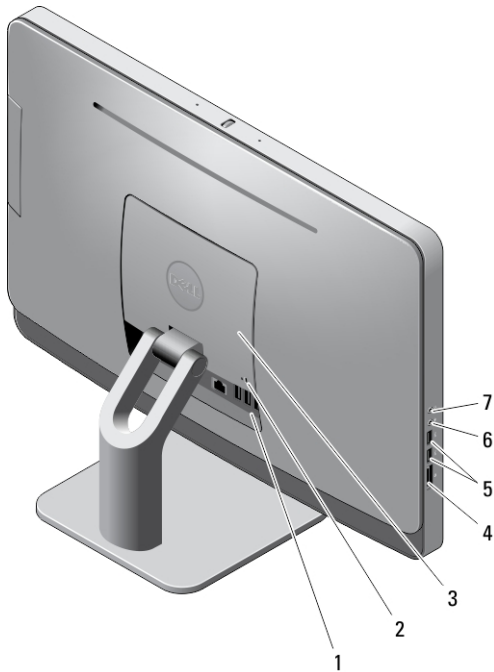


圖 2. 後視圖

1. 背面板連接器
2. 安全纜線插槽
3. VESA 護蓋
4. 記憶卡讀卡器
5. USB 3.0 連接器 (2)
6. 麥克風連接器
7. 耳機連接器

## 背面板視圖

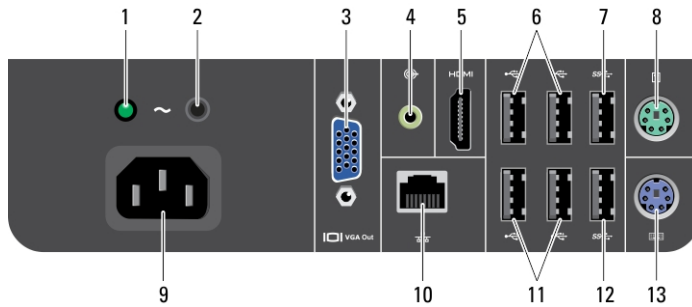




圖 3. 背面板視圖

1. 電源供應器診斷指示燈
2. 電源供應器診斷按鈕
3. VGA-out 連接器
4. line-out 連接器
5. HDMI-out 連接器
6. USB 2.0 連接器 (2)
7. USB 3.0 連接器
8. 滑鼠連接器
9. 電源連接器
10. 網路連接器
11. USB 2.0 連接器 (2)
12. USB 3.0 連接器
13. 鍵盤連接器

## 快速安裝

 **警告:** 開始執行本章節中的任何程序之前，請先閱讀電腦隨附的安全資訊。若要獲得其他最佳實踐資訊，請參閱 [www.dell.com/regulatory\\_compliance](http://www.dell.com/regulatory_compliance)

 **註:** 某些裝置需另外訂購。

1. 連接鍵盤或滑鼠。

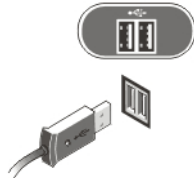


圖 4. USB 連線

2. 連接網路纜線 (選配)。

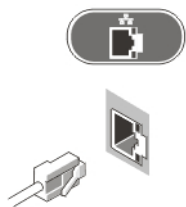


圖 5. 網路連線

3. 連接電源線。




圖 6. 連接電源

4. 按電腦上的電源按鈕。



圖 7. 開啟電源

## 規格

 **註:** 提供的項目可能會因國家/地區而異。以下僅列出依法需隨附於電腦的零件規格。若要獲得更多有關電腦組態的資訊，請按一下**開始** → **說明及支援**，然後選擇選項以檢視有關電腦的資訊。

---

### 電源

---

幣式電池

3 V CR2032 鋰幣式電池

電源供應器 (PSU):

電壓


100 VAC 至 240 VAC

---

## 電源

---

瓦特數	200 W
最大散熱量	4774 BTU/hr

 註: 使用電源供應器額定瓦特數計算散熱量。

---

## 實體參數

---

	含腳架	不含腳架
寬度	574.00 公釐 (22.60 吋)	574.00 公釐 (22.60 吋)
高度	441.86 公釐 (17.40 吋)	385.80 公釐 (15.19 吋)
厚度:		
非觸控	174.40 公釐 (6.86 吋)	70.50 公釐 (2.76 吋)
觸控	174.40 公釐 (6.86 吋)	72.80 公釐 (2.87 吋)
重量:		
非觸控	10.25 公斤至 10.91 公斤 (22.58 磅至 24.03 磅)	8.10 公斤至 8.76 公斤 (17.86 磅至 19.32 磅)
觸控	11.34 公斤至 11.99 公斤 (24.97 磅至 26.42 磅)	9.19 公斤至 9.84 公斤 (20.26 磅至 21.71 磅)

---

## 環境參數

---

作業溫度	5 °C 至 35 °C (41 °F 至 95 °F)
------	------------------------------

## Information para NOM (únicamente para México)

以下資訊針對本文件述及的所有符合墨西哥 (NOM) 條例規定的裝置而提供。

Voltaje de alimentación	100 - 240 VAC
Frecuencia	50 - 60 Hz
Consumo eléctrico	2,9 A

## 尋找更多資訊和資源

請參閱您電腦隨附的安全和法規文件，以及法規遵循 Web 站台 [www.dell.com/regulatory\\_compliance](http://www.dell.com/regulatory_compliance)，以獲得有關以下內容的更多資訊：

- 安全性方面的最佳實踐
- 法規認證
- 人體工學

請參閱 [www.dell.com](http://www.dell.com)，以獲得有關以下內容的更多資訊：

- 保固
- 條款與條件 (僅限於美國)
- 最終使用者授權合約

有關您產品的更多資訊，請參閱 [www.dell.com/support/manuals](http://www.dell.com/support/manuals)。

© 2013 Dell Inc.

本文所使用的商標：Dell™、DELL 徽標、Dell Precision™、Precision ON™、ExpressCharge™、Latitude™、Latitude ON™、OptiPlex™、Vostro™ 及 Wi-Fi Catcher™ 為 Dell Inc. 的商標。Intel®、Pentium®、Xeon®、Core™、Atom™、Centrino® 及 Celeron® 為 Intel Corporation 在美國或其他國家的註冊商標或商標。AMD® 為 Advanced Micro Devices, Inc. 的註冊商標。AMD Opteron™、AMD Phenom™、AMD Sempron™、AMD Athlon™、ATI Radeon™ 及 ATI FirePro™ 為 Advanced Micro Devices, Inc. 的商標。Microsoft®、Windows®、MS-DOS®、Windows Vista®、Windows Vista 開始按鈕及 Office Outlook® 為 Microsoft Corporation 在美國及/或其他國家的商標或註冊商標。Blu-ray Disc™ 為 Blu-ray Disc Association (BDA) 所有的商標並授權予光碟及播放機使用。Bluetooth® 文字商標為 Bluetooth® SIG、Inc. 的註冊商標且 Dell Inc. 經授權使用。Wi-Fi® 為 Wireless Ethernet Compatibility Alliance、Inc. 的註冊商標。